

Oprawy wkładane - Dyfuzor mikropryzmatyczny - bezpośrednie rozsyłanie

Płaska rama aluminiowa malowana proszkowo na biało, maskownica z blachy stalowej ocynkowanej, nadaje się do sufitów z widocznymi szynami nośnymi i wyciętych. Kolor korpusu biały beskidzki RAL 9016; Technika świetlna LED Backlight; rozsył światła bezpośredni poprzez nieźółknącą szybę z PMMA z mikropryzmą i pojedyncze soczewki; idealnie nadaje się do stanowisk pracy z monitorem, UGR19, 65° < 3000 cd/m²; dookólna osłona przeciwośnieniowa zgodna z obowiązującą normą DIN-EN 12464-1; W zestawie sterownik Multilumen z 8-stopniową regulacją mocy światła; tętnienie < 5%; Połączenie z oprawą elastycznym przewodem o długości 40 cm zakończonym wtyczką, gotowym do użytku. Stopień ochrony: IP20 /IP40 od strony pomieszczenia. Akcesoria: ramę do montażu nastropowego 60170005100, ramę do podwieszenia sufitowego 60170004100 i skrzynkę okablowania przelotowego DV-BOX ET do wygodnego podłączenia do zasilacza należy zamówić osobno. Dalsze parametry działania można znaleźć w instrukcji obsługi.

CHARAKTERYSTYKA

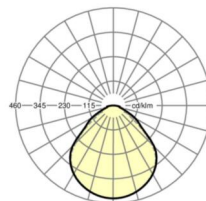
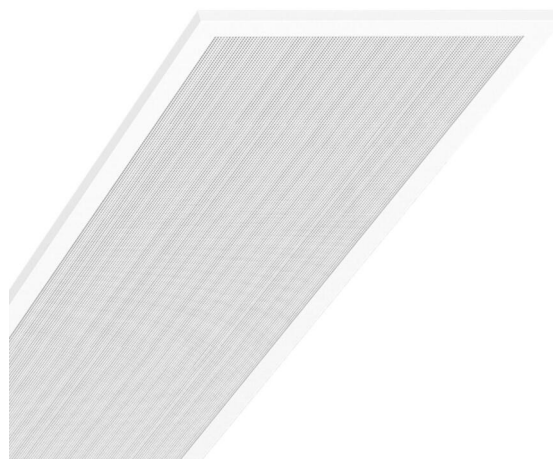
Numer katalogowy	60174034150
Numer EAN	4020863448562
Numer taryfy celnej	94051190
Znak jakości	IP 40/20, Klasa ochronności II, BAP 65° < 3000, F, Indoor, CE
Klasa odporności IK	IK02 (-10°C bis 35°C)
Temperatura otoczenia	ta -10°C do 35°C
Okres gwarancji	5 lata
Możliwość dofinansowania ze środków państwowych	BEG – dofinansowanie do domów energooszczędnych (ważne tylko dla Niemiec)

ELEKTROTECHNIKA

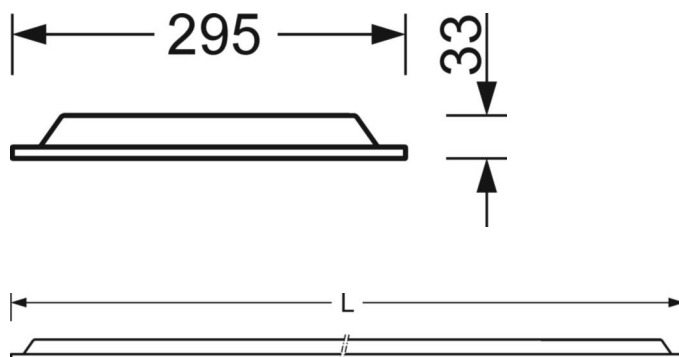
Zasilacz	Elektroniczny sterownik multilumen, 8-kroki (1 szt.)
Moc systemowa	40W-27W
Napięcie sieciowe	230V/50Hz
Automat z bezpiecznikami (prąd rozruchowy)	17 szt./B10, 27 szt./B16, 28 szt./C10, 45 szt./C16
Klasa efektywności energetycznej/Źródło światła	C

DEEP-LINK

<https://www.regiolux.de/pl/article/60174034150>



Odkośnik	LED 3900lm/31W 840
ηLB	100 %
Φ ↓/↑	100 % / 0 %
UGR pop./pod.	18.8 / 18.8
BAP	65° < 3000cd/m ²



TECHNIKA ŚWIETLNA

Wypożyczenie	LED, współczynnik oddawania barw/kolor światła CRI ≥ 80 / 4000K
Tolerancja koloru (MacAdam)	3SDCM
Nominalny strumień świetlny/kroki przełączania (ETM)	4800lm/40W, 4600lm/38W, 4400lm/36W, 4200lm/35W, 4000lm/33W, 3900lm/31W, 3600lm/29W, 3400lm/27W (Standardowe ustawienie 3900 lm)
Trwałość LED	50000h L80/B10 (Tq 35°C/nie przykrywać wełną izolacyjną)
Wydajność oprawy	125lm/W-119lm/W
UGR pop./pod.	18.8 / 18.8 (31W)

MECHANIKA

Kolor obudowy	biały beskidzki RAL 9016
Wymiary (DxSzxW/ŚrxW)	1195mm x 295mm x 33mm
Głębokość	33mm
System sufitowy	sufity z widocznymi szynami nośnymi [s-TS] (300x1200 mm)
Głębokość montażu	145mm [s-TS]; 115mm [s-TS] min
Masa (netto)	2.11kg
Rodzaj montażu	Montaż wkładany, Pojedyncza instalacja sufitowa, Montaż pojedynczy zwieszakowy

Wymiary

L	1195 mm	Długość
B	295 mm	Szerokość
H	33 mm	Wysokość
T	33 mm	Głębokość
Et(min)	115 mm	Minimalny odstęp od sufitu - wymiar minimalny (widoczna szyna)
Et(TS)	145 mm	Minimalny odstęp od sufitu - zalecany (widoczna szyna nośna)
MLTS1	1200 mm	Wielkość modułu-długość (widoczna szyna nośna)
MLTS_1/2	1200	Wielkość modułu-długość (widoczna szyna nośna) 1/2
MBTS1	300 mm	Wielkość modułu-szerokość (widoczna szyna nośna)
MBTS_1/2	300	Wielkość modułu-szerokość (widoczna szyna nośna) 1/2
KL	144 mm	Długość głowicy oprawy oświetleniowej lub skrzynki na zasilacze
KB	42 mm	Szerokość głowicy oprawy oświetleniowej lub skrzynki na zasilacze
KH	29 mm	Wysokość głowicy oprawy oświetleniowej lub skrzynki na zasilacze

